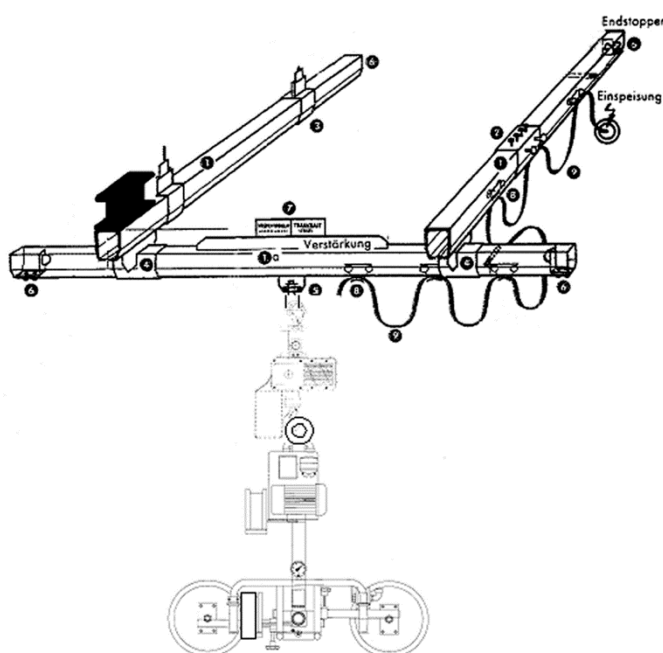


Systemes de manipulation aériens

Pour vitrage, emballage et manutention de menuiseries en atelier



Vos avantages :

- Capacité de charge élevée 250/500kg avec manipulation facile
- Déplacement facile
- Grande flexibilité
- De grandes surfaces peuvent être couvertes
- Disponible sur portiques ou pour montage sur la charpente des ateliers.
- Extensible avec des traverses et rallonges supplémentaires

Type	Référence	Longueur	largeur	Portée
Rails aériens	10095000	6000 mm	6000 mm	500 Kg
Rails aériens	10096000	12000 mm	6000 mm	500 Kg
Rails aériens	10097000	18000 mm	6000 mm	500 Kg
Rails aériens	10098000	24000 mm	6000 mm	500 Kg
Rails aériens	10018000	6000 mm	6000 mm	250 Kg
Rails aériens	10019000	12000 mm	6000 mm	250 Kg
Rails aériens	10020000	18000 mm	6000 mm	250 Kg
Rails aériens	10021000	24000 mm	6000 mm	250 Kg

Autres versions disponibles.

Le calcul statique de résistance des charges des charpentes des ateliers est de la responsabilité des exploitants. Ils sont à présenter au fournisseur avant livraison et installation du matériel.